

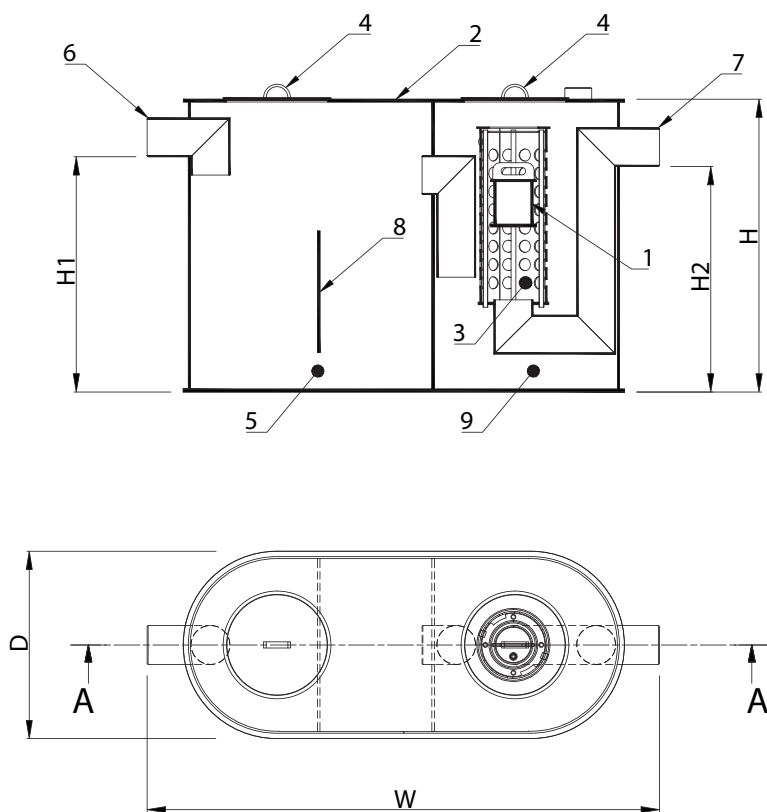
Garažni separatori ulja i naftnih derivata klase I Lgarage

Uklanjanje ulja i lakih naftnih derivata iz garaža i sa parkinga.

Tehnički parametri

NS	Šifra artikla	Uliv/izliv DN	Zapremina taložnika [l]	Ukupna masa [t]	Dimenzije				
					D [mm]	W [mm]	H [mm]	H2 [mm]	H3 [mm]
3	16153	100	0	22	581	733	836	561	541
3	16154	100	300	53	581	1693	840	585	545
3	16155	100	600	78	581	1618	1312	1025	985
6	16156	150	150	45	820	985	1119	832	792
6	16157	150	600	102	770	2105	1204	967	627
6	16158	150	1200	117	770	2460	1324	1087	1047
3	16160	150	300	68	581	1577	1147	946	882
6	16161	150	600	105	780	2160	1210	960	915

Opis sistema



1. Automatsko zatvaranje
2. Rezervoar izrađen od polipropilena
3. Koalescentni filter
4. Poklopac izrađen od polipropilena
5. Taložnik
6. Ulazna cev
7. Izlazna cev
8. Armaturna traka
9. Zona separacije

PREDNOSTI

- U potpunosti ispunjava zahteve standarda SRPS EN 858
- Jednostavna ugradnja
- Samostojeći separator
- Integriran taložnik
- Koalescentni filter koji se lako vadi
- Automatski rad
- Jednostavan pristup
- Brzo i jednostavno održavanje